

1/4

Fig. 1

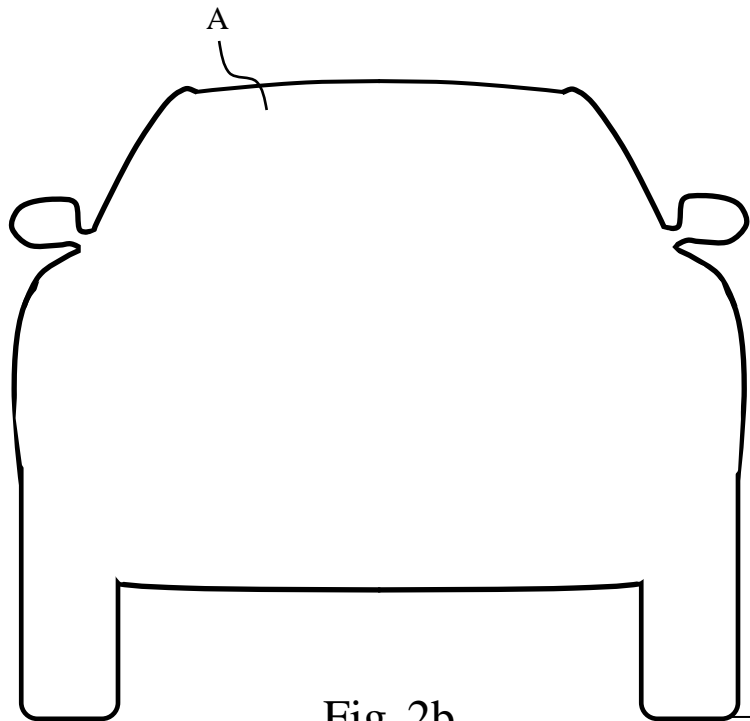


Fig. 2b

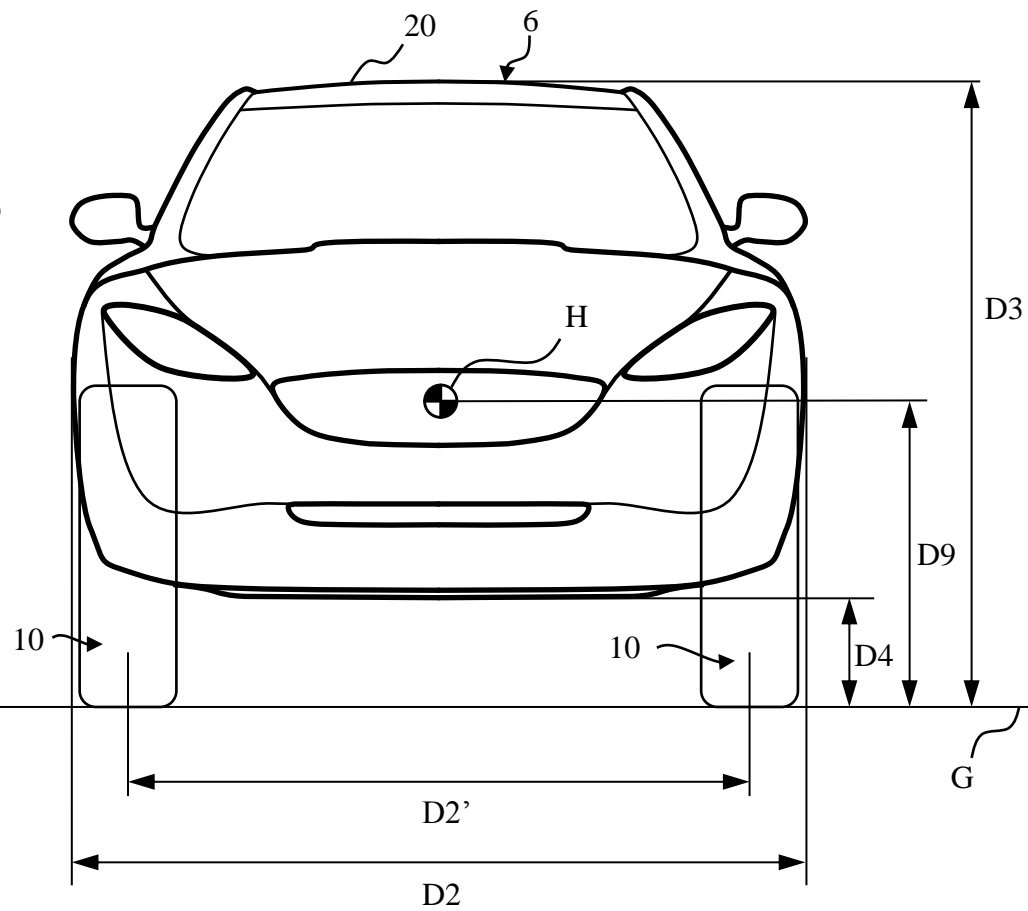


Fig. 2a

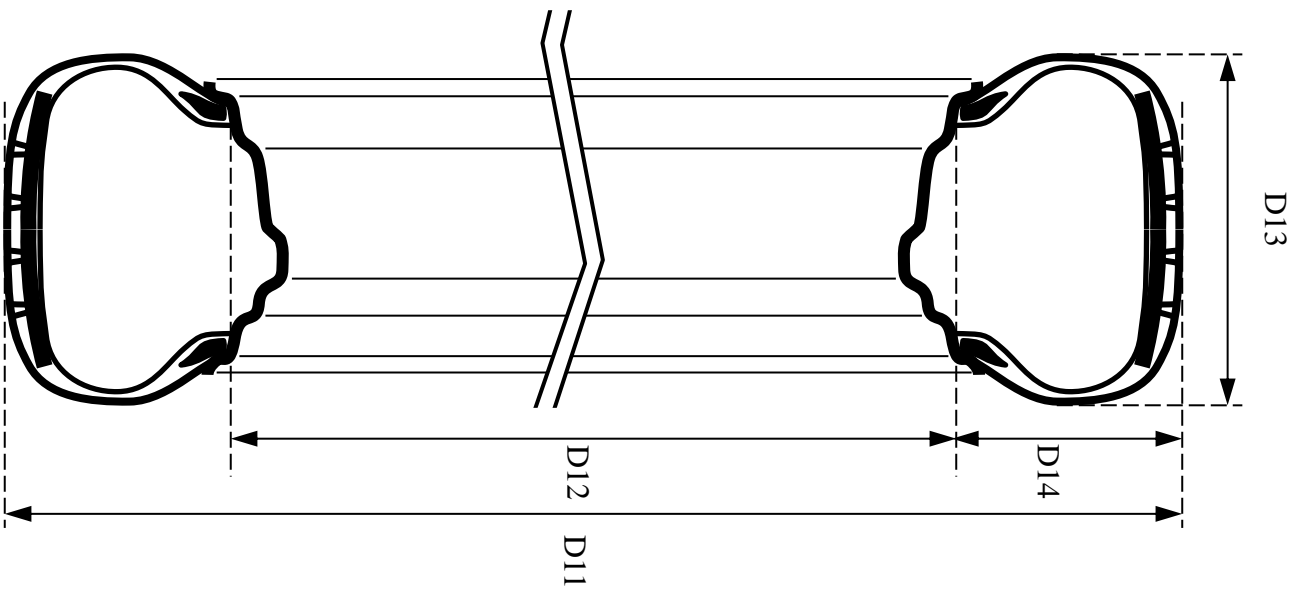


Fig. 3

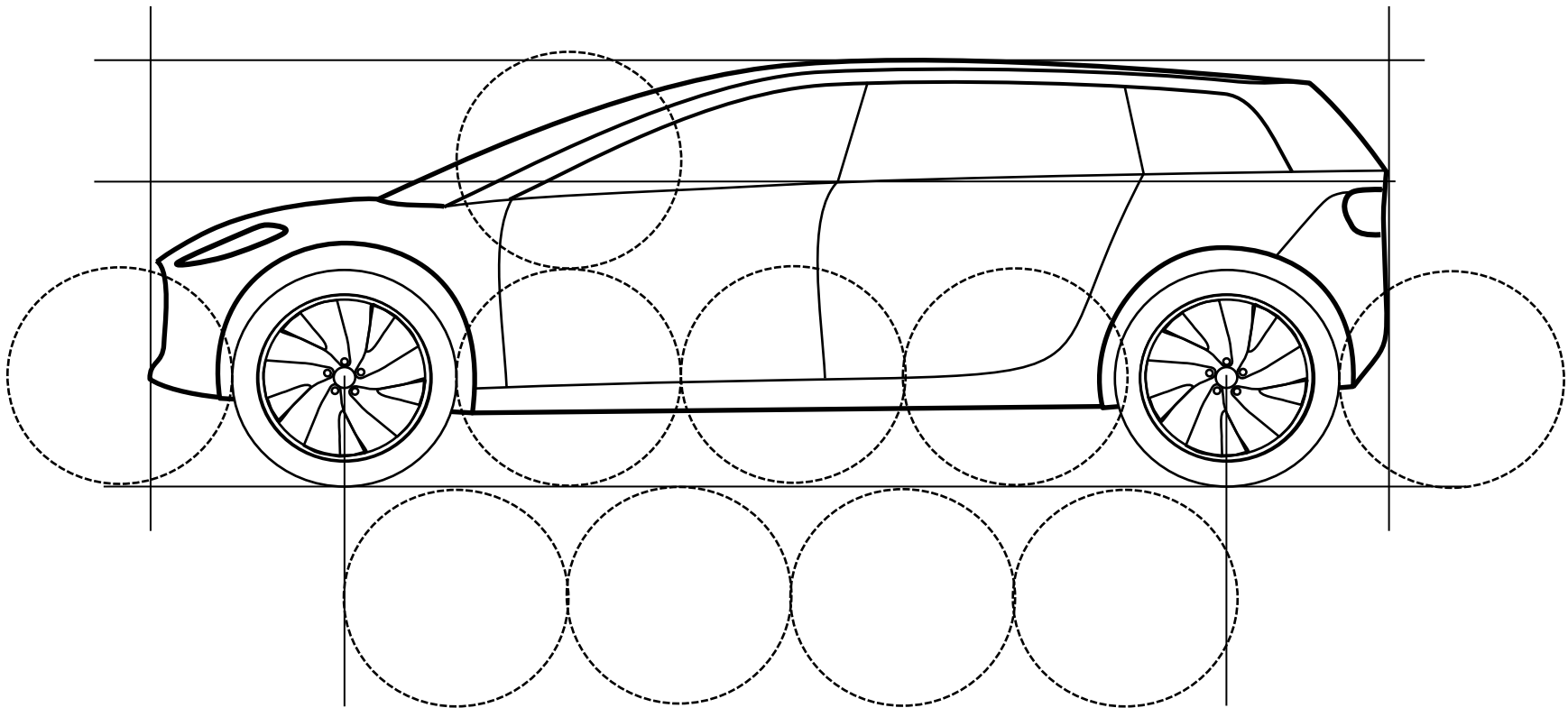


Fig. 4